

# 新手快速指南

### 相机及配件

aTLi EON相机  
 电池  
 新手快速指南  
 硅胶保护套  
 遮光罩  
 UV滤镜  
 充电线  
 1/4"-20螺母  
 迷你三脚架

1

- 1 电源键
- 2 补光灯接口
- 3 USB-C接口 (仅用于充电)
- 4 LED指示灯
- 5 对焦环
- 6 对焦标识
- 7 Micro SD卡槽
- 8 电池仓开口槽
- 9 三脚架接口

**指示灯状态:**

- 熄灭: 关机
- 橙色: 正在启动
- 红色: 充电
- 橙色闪烁: 休眠
- 红色闪烁: 已启动 (电量低)
- 绿色: 已启动 / 充电完成

2

### 安装电池

- 通过电池仓开口槽打开电池仓盖。
- 如图示，将电池装入仓内。
- 盖上电池仓盖。

3

### 安装「aTLi 相机」app

使用智能手机扫描下图二维码，下载「aTLi 相机」app。

「aTLi 相机」下载二维码

aTLi 相机

4

### 连接相机

- 长按电源键4-5秒开启相机。等待大约30秒，直至LED指示灯从橙色转为绿色。
- 打开「aTLi 相机」app，点击「添加相机」并扫描下图二维码。

5

### 安装硅胶保护套

- 从该侧将相机装入保护套中。请勿拉扯防护盖。
- 拉开另一侧将相机装入。
- 将防护盖按压入对应接口。

6

### 安装遮光罩

- 将遮光罩套入对焦环中。
- 

7

### 安装UV滤镜

- 将UV滤镜按压入遮光罩凹槽内。
- 

凹槽位置

8

### 安装三脚架

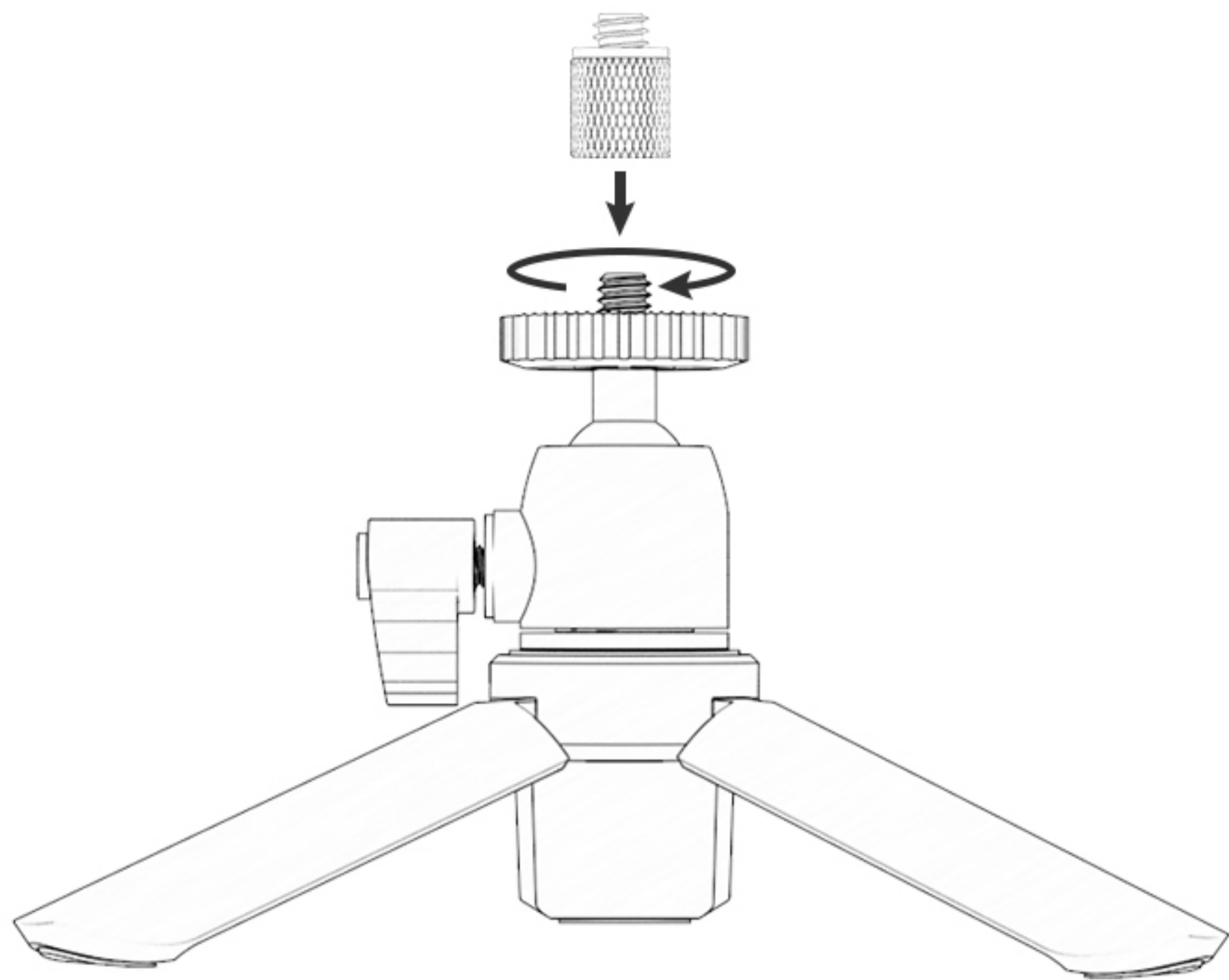
扭动扳手用于调整及锁定云台角度。

9



### 使用1/4"-20螺母

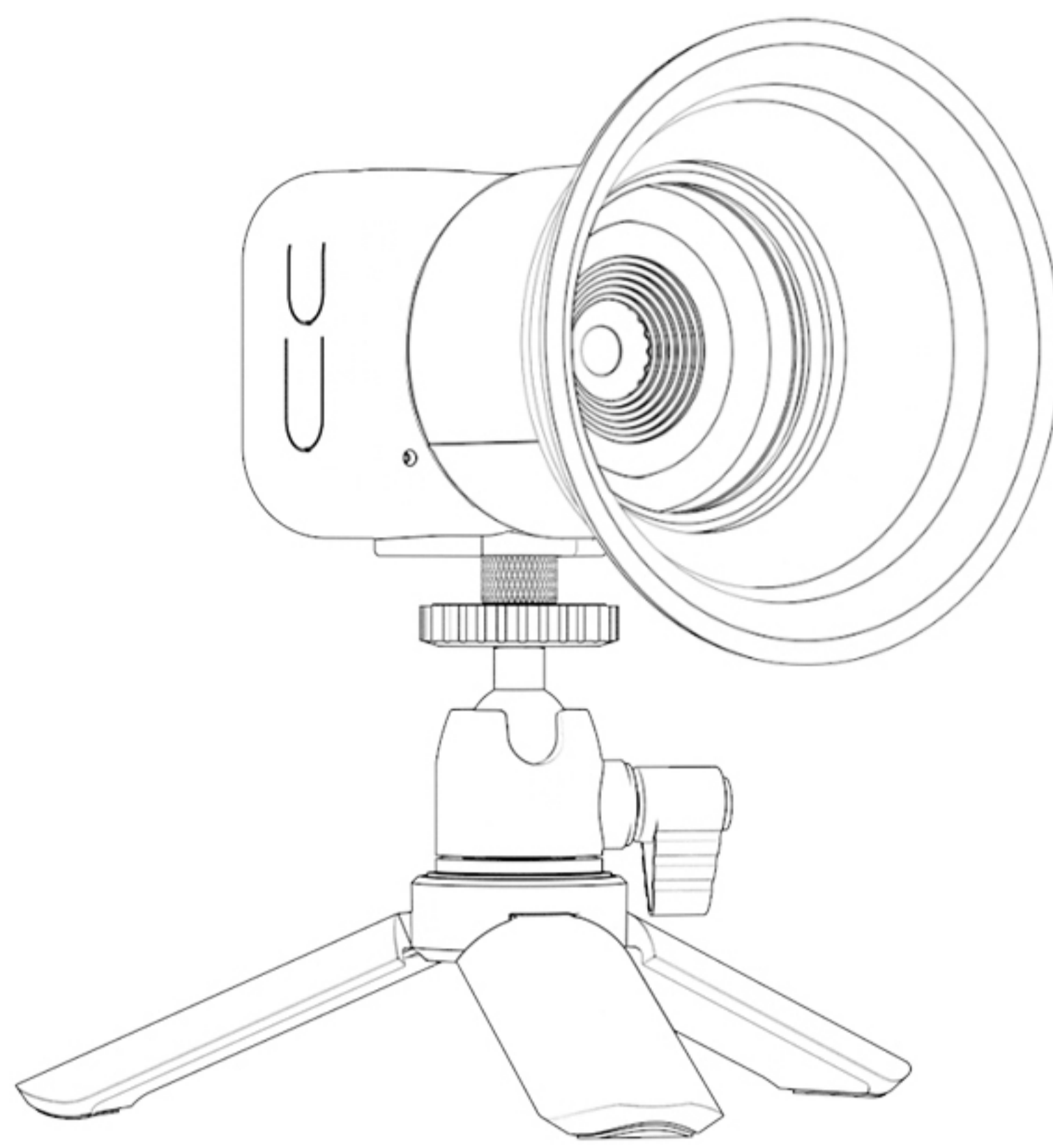
a.



注意：相机装入硅胶保护套后，请使用螺母完成三脚架安装。

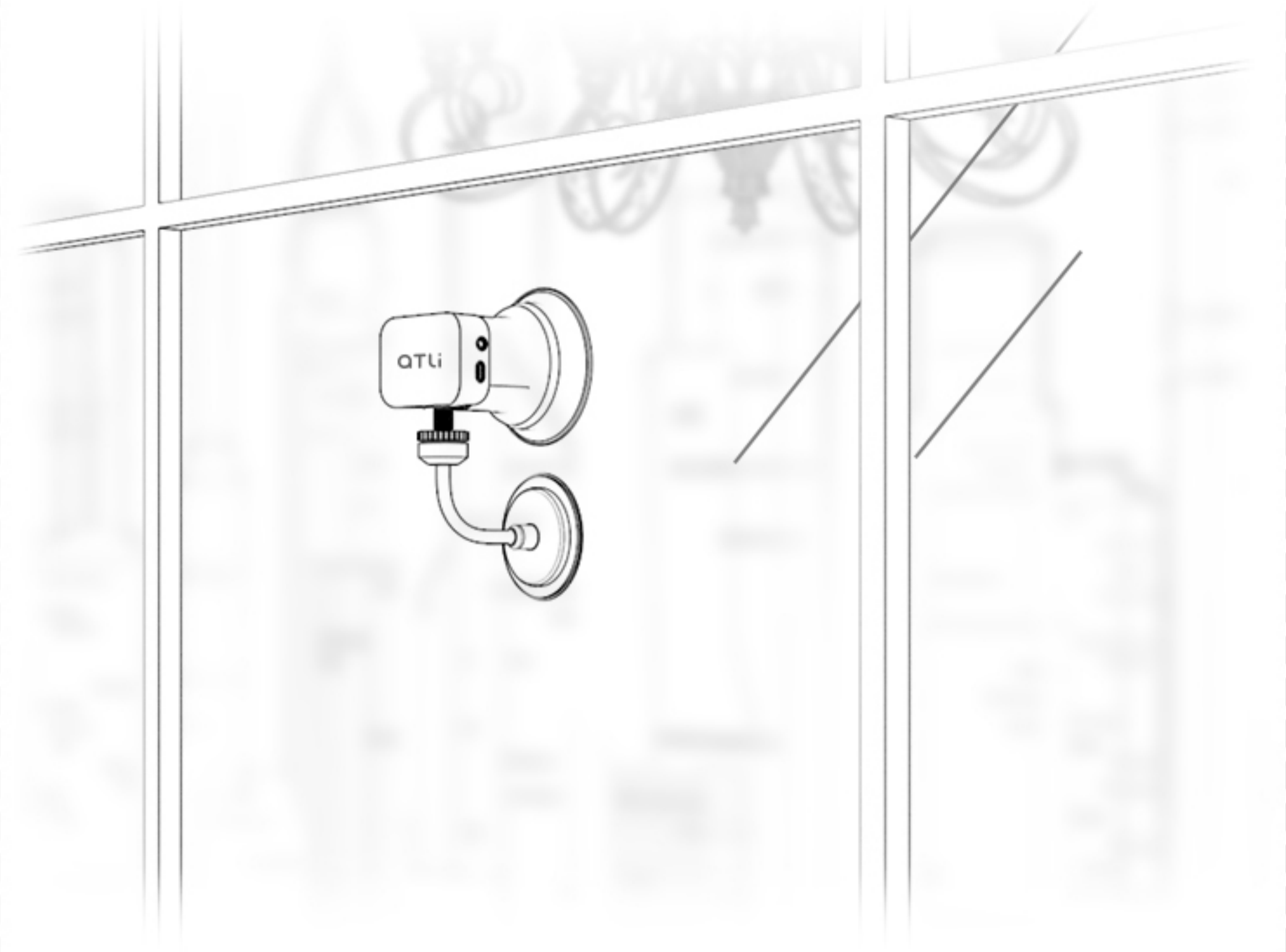
10

b.



11

### 使用遮光罩



遮光罩可阻挡周围干扰光，避免炫光现象。如图示，使用遮光罩可有效阻隔室内光源在玻璃上的反射，提高成像质量。

12

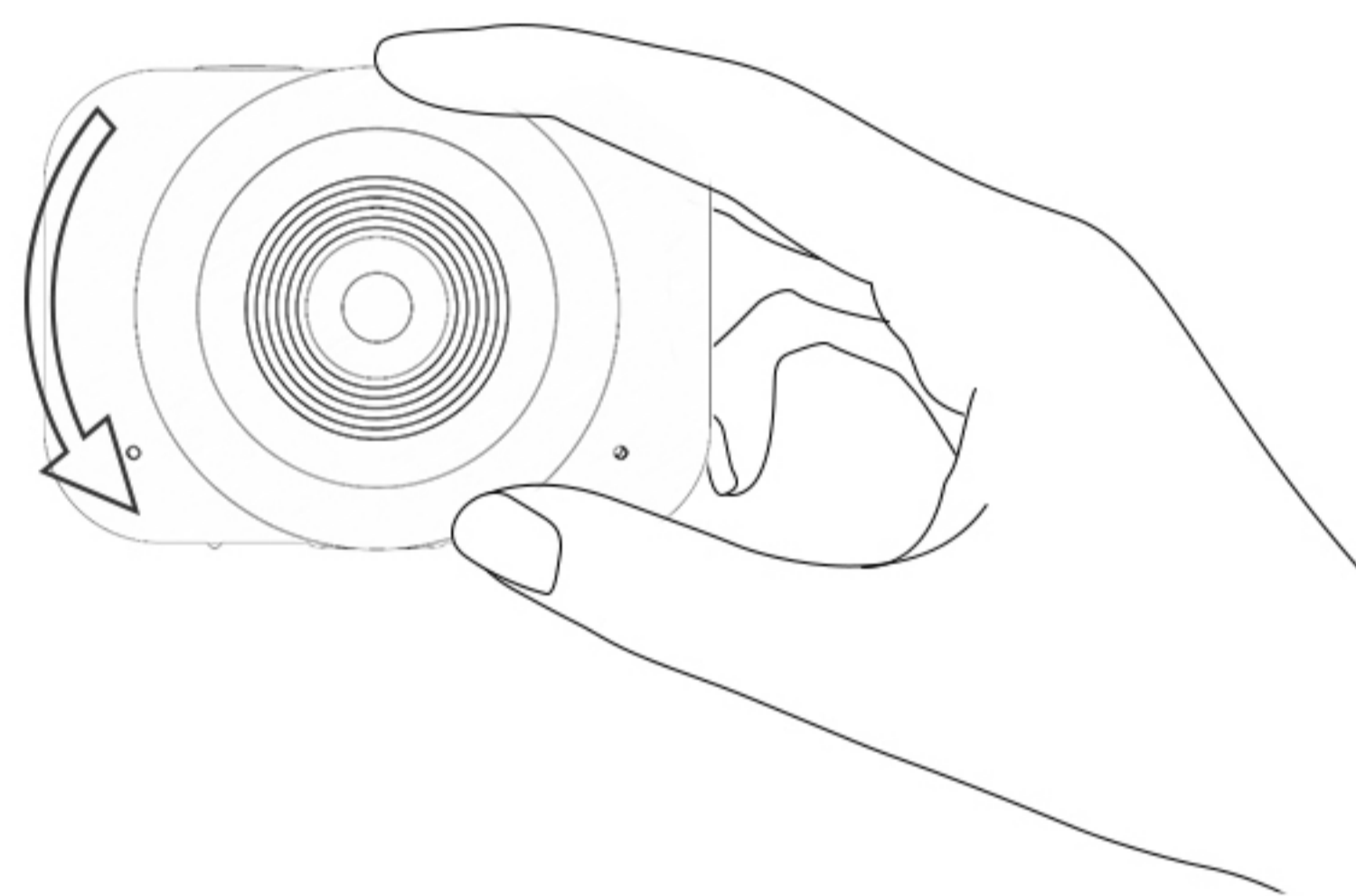
### 使用手动对焦

a.将对焦环顺时针旋转至卡扣位置，即可完成80cm至无限远物距的对焦。

当对焦标识对准LED指示灯即为出厂预设位置。对焦环旋转至该位置时可感觉到卡扣的位置。

13

b.逆时针旋转对焦环适用于微距或小于80cm的物距，并配合「aTLi 相机」app 画面预览及对焦辅助功能，完成对焦。调整对焦时，请缓慢旋转对焦环，直至对焦清晰。



14

### 基础参数

镜头：4G+UV  
 光圈：F2.8  
 视角：72° ± 5%  
 照片分辨率：2688 x 1520  
 视频分辨率：1080P  
 像素点大小：2μm \* 2μm  
 红外滤镜切换：手动选择  
 对焦方式：手动对焦  
 对焦距离：7厘米 - 无限远  
 测光模式：中央加权测光/点测光  
 快门速度：1/20000 - 1.4秒  
 语言：中文/English  
 APP：iOS/安卓

### 存储及连接

存储卡：配送16GB Micro SD（最大支持128GB）  
 Wi-Fi：802.11n（连接范围约5米）

15

### 图像/视频

图像格式：JPEG  
 视频格式：H.264 MP4  
 视频帧率：25fps  
 曝光补偿：±4EV  
 ISO：100 - 4000  
 拍摄模式：延时摄影/照片/录像

### 电池/充电

电池类型：锂离子电池  
 电池容量：2050 mAh  
 额定电压：3.7V  
 充电限制电压：4.2V  
 充电方式：USB-C充电线  
 使用环境：0°C - 40°C

### 外观设计

重量：125g（含电池）  
 84g（不含电池）  
 尺寸：54\*70\*50mm

16

搜索#aTLi延时摄影#在以下社交平台关注我们：



从购买日起，用户可享受一年有限保修，详情请浏览[www.atliview.com/warranty](http://www.atliview.com/warranty)。

深圳市阿力为科技有限公司

[www.atliview.com](http://www.atliview.com)

2020.7.1.1